

Vtoková mříž v litinovém rámu

D400 - těžké dopravní zatížení



Kód	KM11RD
Materiál	Litina
Hmotnost	48 kg
Norma	EN124-2
Balení	20 ks/pal

Mříž 300x500mm pro Curb King.

VÍKO:

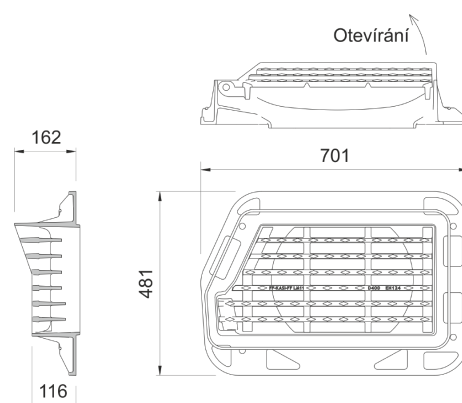
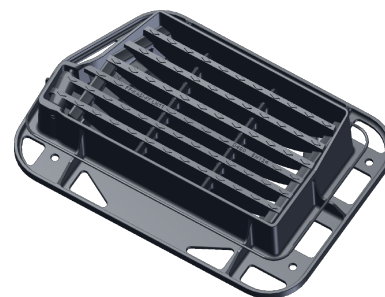
- | Pant zajištěný čepem proti vyjmutí z rámu
- | Mříž prohnutá mezi žebry 35 mm
- | Nerozebíratelné spojení mříže s rámem

RÁM:

- | Litinový rám s osazením pro lapač
- | výška rámu 100 mm

OSTATNÍ:

- | Osadit na vyrovnávací prstenec 10A.
- | Mezi rámem a vrchním dílem vpusti musí být alespoň 20mm vysoké maltové spojení s pevností min.45MPa



MAX. ÚHEL
OTEVŘENÍ



ZAJIŠTĚNÍ PROTI
ODCIZENÍ



ODVOD
DEŠŤOVÝCH VOD

