

Vtoková mříž v litino-betonovém rámu

D400 - těžké dopravní zatížení

Europa



Kód	KM15PB4
Materiál	Beton, Litina
Hmotnost	69 kg
Norma	EN124-2
Balení	16 ks/pal

Mříž 500x500mm pro uliční vpusti.

VÍKO:

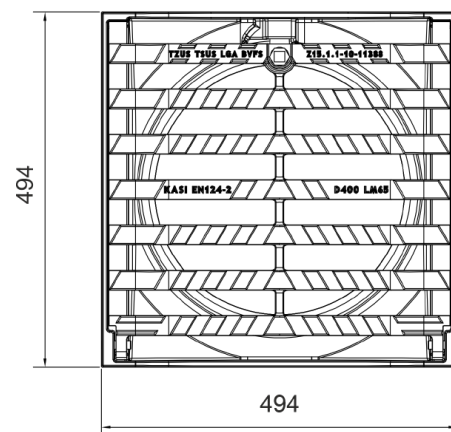
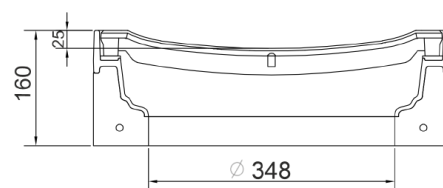
- | Pant zajištěný čepem proti vyjmutí z rámu
- | Mříž prohnutá mezi žebry 35 mm
- | Nerozebíratelné spojení mříže s rámem
- | Vtokový průřez 1300 cm²

RÁM:

- | Litino-betonový rám s osazením pro lapač
- | výška rámu 160 mm
- | PUR tlumicí vložka na rámu odolná vůči olejům a rozmrazovacím prostředkům

OSTATNÍ:

- | Osadit na vyrovnávací prstevník 10A.
- | Mezi rámem a vrchním dílem vpusti musí být alespoň 20mm vysoké maltové spojení s pevností min.45MPa



MAX. ÚHEL
OTEVŘENÍ



ZAJIŠTĚNÍ PROTI
ODCIZENÍ



TLUMICÍ VLOŽKA



ODVOD
DEŠŤOVÝCH VOD