

## Vtoková mříž v litino-betonovém rámu

D400 - těžké dopravní zatížení

# Europa



Kód	<b>KMA12</b>
Materiál	<b>Beton, Litina</b>
Hmotnost	<b>85 kg</b>
Norma	<b>EN124-2</b>
Balení	<b>16 ks/pal</b>

Mříž 500x500mm pro uliční vpusti.

### VÍKO:

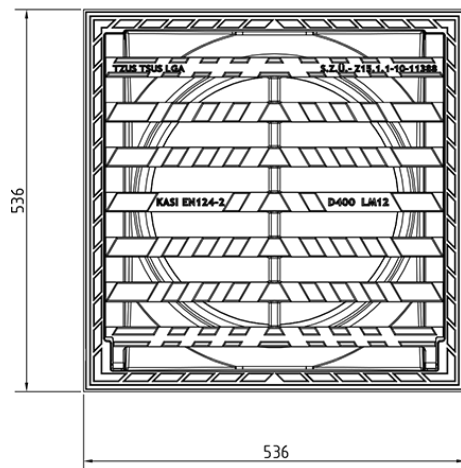
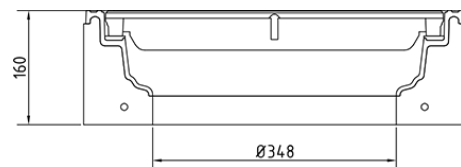
- | Pant s možností vyjmutí z rámu
- | Mříž rovná mezi žebry 35 mm
- | Rozebíratelné spojení mříže s rámem
- | Vtokový průřez 1300 cm<sup>2</sup>

### RÁM:

- | Litino-betonový rám s osazením pro lapač
- | výška rámu 160 mm
- | PUR tlumicí vložka na rámu odolná vůči olejům a rozmrazovacím prostředkům

### OSTATNÍ:

- | Osadit na vyrovnávací prstenec 10A.
- | Mezi rámem a vrchním dílem vpusti musí být alespoň 20mm vysoké maltové spojení s pevností min.45MPa



MAX. ÚHEL  
OTEVŘENÍ



TLUMICÍ VLOŽKA



ODVOD  
DEŠŤOVÝCH VOD

