

Vtoková mříž v litino-betonovém rámu

C250 - použití max 0,5m do vozovky

Europa



| | |
|----------|----------------------|
| Kód | KMA13P |
| Materiál | Beton, Litina |
| Hmotnost | 83 kg |
| Norma | EN124-2 |
| Balení | 16 ks/pal |

Mříž 500x500mm pro uliční vpusti.

VÍKO:

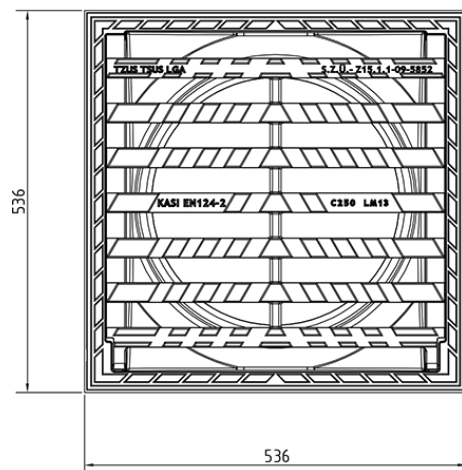
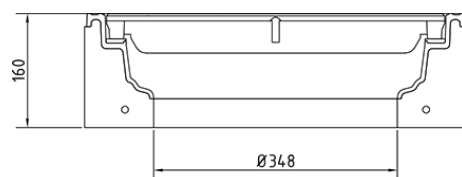
- | Pant zajištěný čepem proti vyjmutí z rámu
- | Mříž rovná mezi žebry 35mm
- | Nerozebíratelné spojení mříže s rámem
- | Vtokový průřez 1300 cm²

RÁM:

- | Litino-betonový rám s osazením pro lapač
- | výška rámu 160mm
- | PUR tlumicí vložka na rámu odolná vůči olejům a rozmrazovacím prostředkům

OSTATNÍ:

- | Osadit na vyrovnávací prstenec 10A.
- | Mezi rámem a vrchním dílem vpusti musí být alespoň 20mm vysoké maltové spojení s pevností min.45MPa



MAX. ÚHEL
OTEVŘENÍ



ZAJIŠTĚNÍ PROTI
ODCIZENÍ



TLUMICÍ VLOŽKA



ODVOD
DEŠŤOVÝCH VOD

