

Vtoková mříž v litinovém rámu

D400 - těžké dopravní zatížení

Standard



Kód	KML26
Materiál	Litina
Hmotnost	108 kg
Norma	DIN19583, DIN1229, EN124-2
Balení	16 ks/pal

Mříž 500x500mm pro uliční vpusti.

VÍKO:

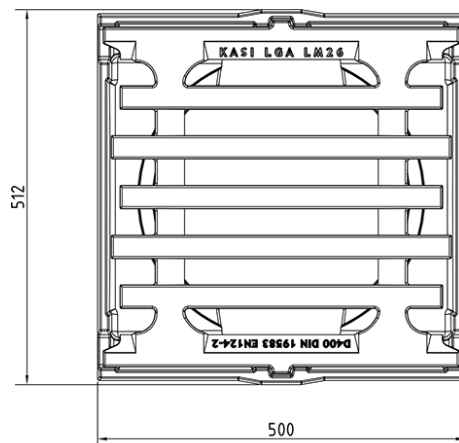
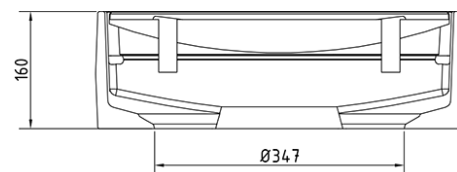
- | Mříž rovná mezi žebry 35mm
- | Rozebíratelné spojení mříže s rámem
- | Vtokový průřez 910 cm²

RÁM:

- | Litinový rám s osazením pro lapač
- | výška rámu 100mm

OSTATNÍ:

- | Osadit na vyrovnávací prstenec 10A.
- | Mezi rámem a vrchním dílem vpusti musí být alespoň 20mm vysoké maltové spojení s pevností min.45MPa



ODVOD
DEŠŤOVÝCH VOD