

Šachtový poklop s odvětráním v roznášecím rámu D400 - extrémní dopravní zatížení

Europa 9



Kód	KDG92B
Materiál	Beton, Litina
Hmotnost	330 kg
Balení	5 ks/pal
Třída zatížení	Extrémní dopravní zatížení

poklop D400 s pantem, KASI PUR tlumící vložka, s pružinovým zajištěním víka v rámu

VÍKO:

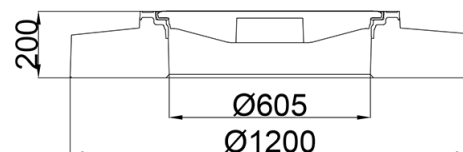
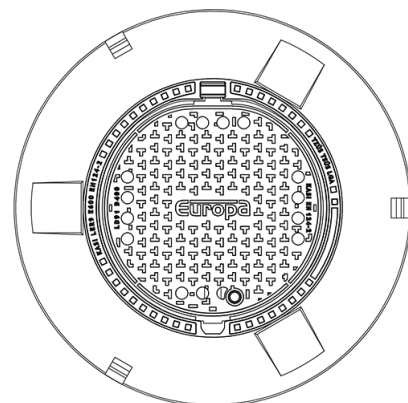
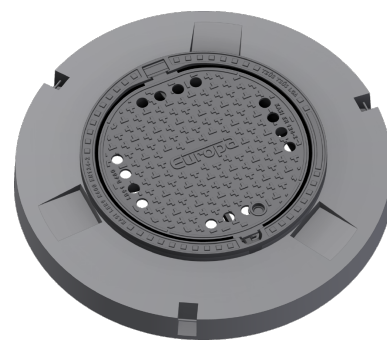
- Hmotnost víka 41kg
- Možnost vlastního motivu / loga
- Zajištění víka v rámu vícebodovými pružinami
- Integrovaná tlumící vložka KASI-PUR s vysokou odolností
- Bezpečnostní aretace v 90°, max. otevření 120°

RÁM:

- Výška rámu 200mm, hmotnost 289kg
- Použití s vyrovnávacími prstenci BAR-V a BAR
- Tři manipulační závěsy
- Vhodný pro výměny poklopů v místech s lehce poškozeným konusem.
- Vhodný do míst s extrémní dopravní zátěží

OSTATNÍ:

- Možnost varianty se zajištěním šroubem
- vlastní motiv na víko možný
- Poklop je dodáván bez povrchové úpravy - varianty s barvou lze objednat



ZÁKAZNICKÁ
ŘEŠENÍ



TLUMICÍ VLOŽKA



MAX. ÚHEL
OTEVŘENÍ



ZAJIŠTĚNÍ PROTI
ODCIZENÍ

