

## Šachtový poklop s odvětráním v roznášecím rámu

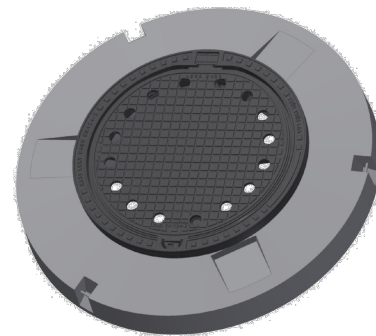
E600 - plochy vystavené vysokému zatížení těžkou technikou

## Europa 9



Kód	<b>AKEG98</b>
Materiál	<b>Beton, Litina</b>
Hmotnost	<b>336 kg</b>
Balení	<b>5 ks/pal</b>
Třída zatížení	<b>Extrémní dopravní zatížení</b>

poklop s pantem, KASI PUR vertikální a horizontální tlumící vložka na víku, s pružinovým zajištěním víka v rámu



### VÍKO:

- | Hmotnost víka 47kg
- | Možnost vlastního motivu / loga
- | Zajištění víka v rámu vícebodovými pružinami
- | Integrovaná tlumící vložka KASI-PUR s vysokou odolností
- | Bezpečnostní aretace v 90°, max. otevření 120°

### RÁM:

- | Výška rámu 200 mm, hmotnost 289kg
- | Použití s vyrovnávacími prstenci BAR-V a BAR
- | Tři manipulační závěsy
- | Vhodný pro výměny poklopů v místech s lehce poškozeným konusem.
- | Vhodný do míst s extrémní dopravní zátěží

### OSTATNÍ:

- | Možnost varianty se zajištěním šroubem
- | vlastní motiv na víko možný
- | Poklop je dodáván bez povrchové úpravy - varianty s barvou lze objednat



ZÁKAZNICKÁ  
ŘEŠENÍ



TLUMICÍ VLOŽKA



MAX. ÚHEL  
OTEVŘENÍ



TICHÝ DESIGN

