

Šachtový poklop bez odvětrání v litinovém rámu s patkou

A15 - pěší zóny a nepojížděné plochy

EUROPA 7



Kód	KAL7N
Materiál	Litina
Hmotnost	26 kg
Norma	EN124-2
Balení	30 ks/pal
Třída zatížení	A15

Poklop EUROPA 7 s pantem, víko litina kruhová vtoková mříž s otevřeným pantem, bez pružinového zajištění víka v rámu, A15, rám litina patkový v.70mm bez osazení pro lapač, s mušlí

VÍKO:

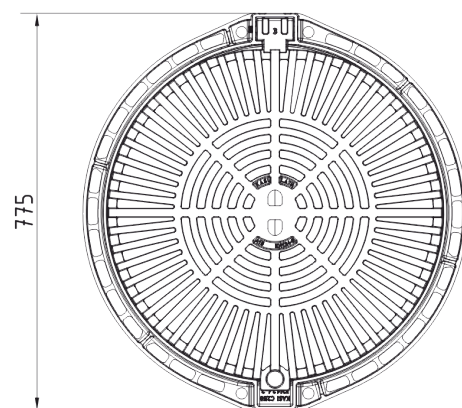
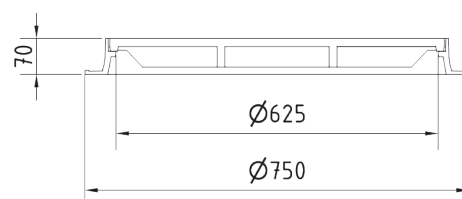
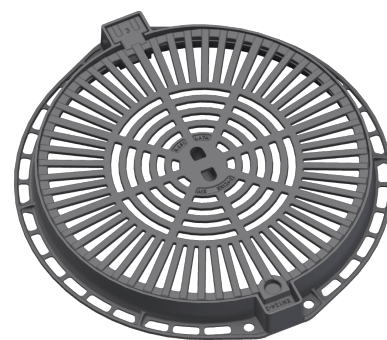
- Obráběná dosedací plocha víka na 0,3mm
- Pant s možností vyjmutí z rámu
- Bezpečnostní aretace v 90°, max. otevření 120°
- Hmotnost víka 15kg

RÁM:

- Litinový rám s patkou bez osazení pro lapač
- Výška rámu 70 mm, hmotnost 11kg
- Použití s vyrovnávacími prstenci BAR-V a BAR

OSTATNÍ:

- Poklop je dodáván bez povrchové úpravy - varianty s barvou lze objednat
- Možnost varianty se zajištěním šroubem
- Bezpečnostní aretace víka v 90°, max. otevření 120°



ZÁKAZNICKÁ
ŘEŠENÍ



MAX. ÚHEL
OTEVŘENÍ