

Šachtový poklop s odvětráním v roznášecím rámu

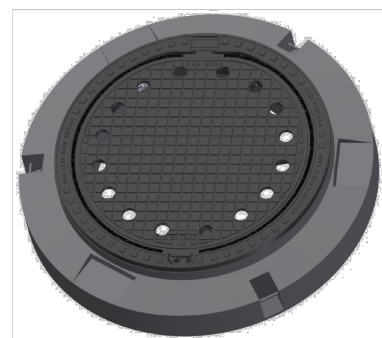
E600 - plochy vystavené vysokému zatížení těžkou technikou

Europa 9



Kód	KEI98B
Materiál	Beton, Litina
Hmotnost	220 kg
Balení	6 ks/pal
Třída zatížení	Vysoké dopravní zatížení

poklop s pantem, KASI PUR vertikální a horizontální tlumící vložka na víku, s pružinovým zajištěním víka v rámu



VÍKO:

- | Hmotnost víka 47kg
- | Možnost vlastního motivu / loga
- | Zajištění víka v rámu vícebodovými pružinami
- | Integrovaná tlumící vložka KASI-PUR s vysokou odolností
- | Bezpečnostní aretace v 90°, max. otevření 120°

RÁM:

- | Výška rámu 180 mm, hmotnost 173kg
- | Použití s vyrovnávacími prstenci BAR-V a BAR
- | Tři manipulační závěsy
- | Vhodný pro výměny poklopů v místech s lehce poškozeným konusem.
- | Vhodný do míst s vysokou dopravní zátěží

OSTATNÍ:

- | Možnost varianty se zajištěním šroubem
- | vlastní motiv na víko možný
- | Poklop je dodáván bez povrchové úpravy - varianty s barvou lze objednat



ZÁKAZNICKÁ
ŘEŠENÍ



TLUMICÍ VLOŽKA



MAX. ÚHEL
OTEVŘENÍ



TICHÝ DESIGN

