

E600 - plochy vystavené vysokému zatížení těžkou technikou

Standard



Kód	KEIV15CS
Materiál	Beton, Litina
Hmotnost	210 kg
Norma	EN124-2
Balení	5 ks/pal
Třída zatížení	Vysoké dopravní zatížení

bez pantu, PUR tlumící vložka-tunelová varianta, bez pružinového zajištění víka v rámu, vodo-plynotěsné 2 bar,

VÍKO:

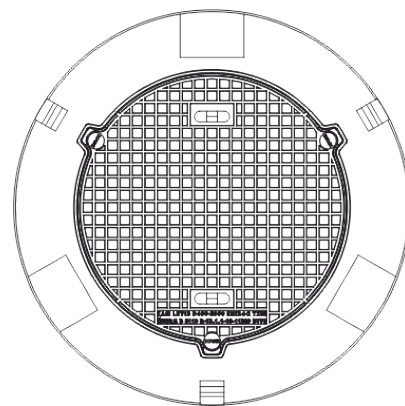
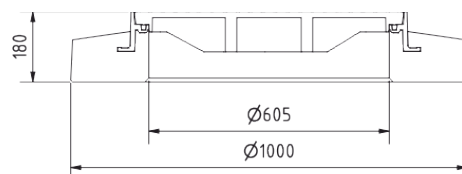
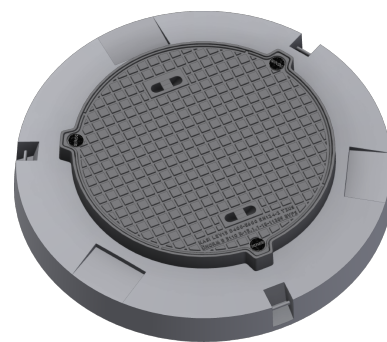
- Pro vodo-plynotěsné komplety
- Hmotnost víka 49kg

RÁM:

- Roznášecí rám 1000mm bez osazení pro lapač
- Výška rámu 160 mm, hmotnost 161kg
- Použití s vyrovnávacími prstenci BAR-V a BAR
- Integrovaná PUR tlumící vložka s vysokou odolností
- Tři manipulační závěsy

OSTATNÍ:

- Poklop je dodáván s černou povrchovou úpravou
- Vhodný do míst s vysokou dopravní zátěží
- Vodo-plynotěsný poklop s certifikovanou odolností 2 bar



VODO-
PLYNOTĚSNÉ



TICHÝ DESIGN

