

Betonový vyrovnávací prstenec se zámkem

Na kónusy a zákrytové desky pro 120 mm

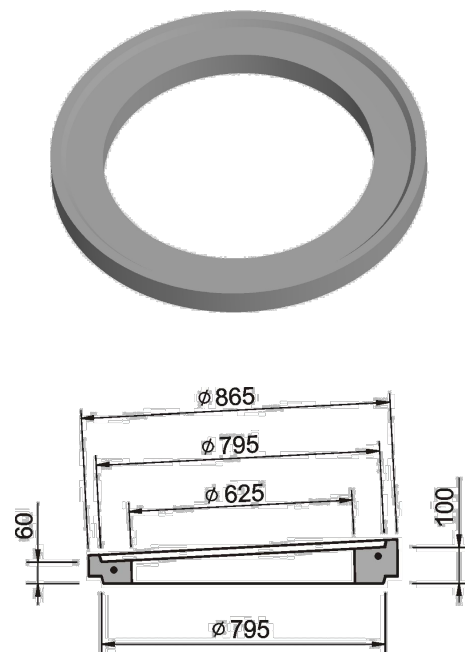


Kód	BAR-VS
Materiál	Beton
Hmotnost	51 kg
Norma	DIN1917
Balení	10 ks/pal

Betonový prstenec, zámek proti posunu, 625/865mm, výška 60mm/100mm

OSTATNÍ:

- Beton 35/45 třída chemické odolnosti XF4 - dle DIN 4034
- Vyrovnávací prstence pod poklopy DN600.
- Prstence musí být pokládány na vrchní díl šachty a na sebe vždy na maltové, nebo zálivkové lože s min. pevností 45MPa a odolností XF4.



VÝŠKOVÉ
NASTAVENÍ

