

Roznášecí prstenec BORD 1000/700

přenos zatížení přes plastovou šachtu DN600

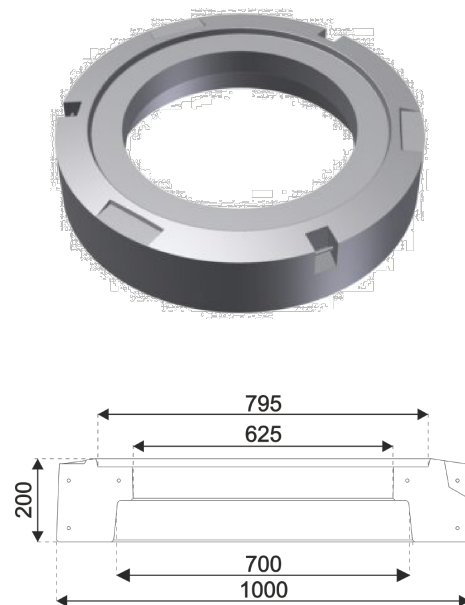


Kód	BORD1000-700
Materiál	Beton
Hmotnost	175 kg
Norma	DIN1917
Balení	5 ks/pal

Betonový přechodový prstenec, pro plastové šachty DN600.

OSTATNÍ:

- | zámek proti posunu pro vyrovnávací prstence BAR-V
- | vhodné pro všechny typy rámců poklopů



VÝŠKOVÉ
NASTAVENÍ

