

Litínový adaptér L8ERNNC pro samonivelační rámy DN800 výškové zajištění samonivelačního rámu

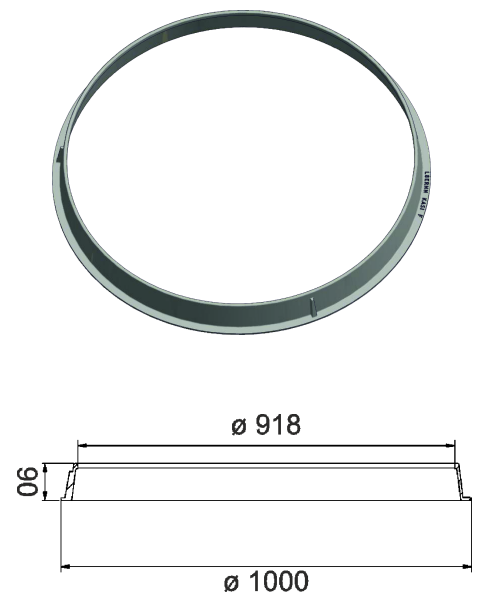


| | |
|----------|------------------|
| Kód | L8ERNNC |
| Materiál | Litina |
| Hmotnost | 16 kg |
| Balení | 18 ks/pal |

Litínový adaptér pro samonivelační rámy DN800

OSTATNÍ:

pro nestandardní osazení plovoucích rámu



VÝŠKOVÉ
NASTAVENÍ

