

## poklop přípojkový

D400 - extrémní dopravní zatížení



Kód	<b>KVPH1</b>
Materiál	<b>Litina</b>
Hmotnost	<b>8 kg</b>
Norma	<b>EN124-2</b>
Balení	<b>96 ks/pal</b>
Třída zatížení	<b>Extrémní dopravní zatížení</b>

vodárenský poklop fixní přípojkový D400, víko v rámu zajištěno hmotnostní a šroubem

### VÍKO:

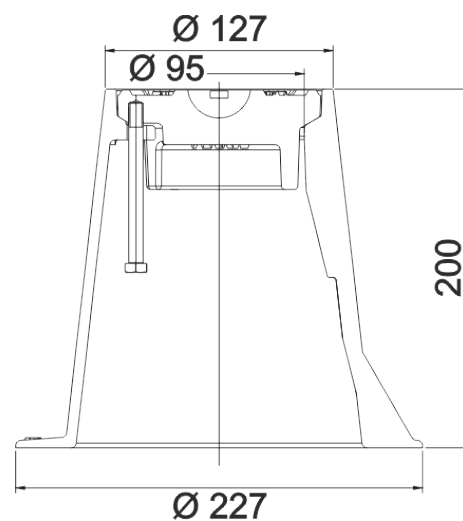
| Možnost vlastního motivu / loga

### RÁM:

| Vhodný do míst s extrémní dopravní zátěží

### OSTATNÍ:

- | Poklop je dodáván s černou povrchovou úpravou
- | Pro všechny typy fixních vodárenských poklopů
- | Montážní pomůcky k dispozici
- | Obchodně pouze přes firmu HAWLE



ZÁKAZNICKÁ  
ŘEŠENÍ

