

poklop přípojkový

D400 - extrémní dopravní zatížení



Kód	KVPH1VKA
Materiál	Litina
Hmotnost	8 kg
Norma	EN124-2
Balení	96 ks/pal
Třída zatížení	Extrémní dopravní zatížení

vodárenský poklop fixní přípojkový D400, víko v rámu zajištěno hmotnostní a šroubem

VÍKO:

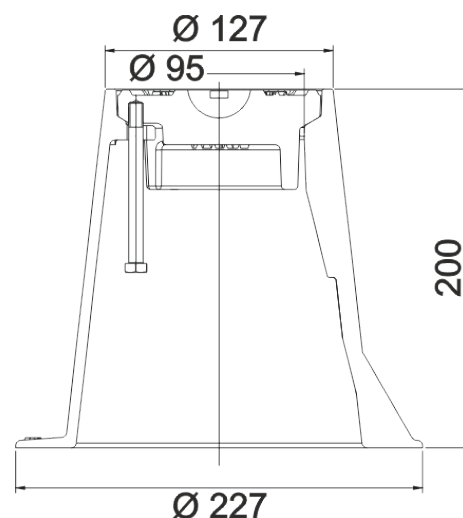
| Možnost vlastního motivu / loga

RÁM:

| Vhodný do míst s extrémní dopravní zátěží

OSTATNÍ:

- | Poklop je dodáván s černou povrchovou úpravou
- | Pro všechny typy fixních vodárenských poklopů
- | Montážní pomůcky k dispozici
- | Obchodně pouze přes firmu HAWLE



ZÁKAZNICKÁ
ŘEŠENÍ

