

poklop šoupátkový

D400 - extrémní dopravní zatížení

Kód	KVS02
Materiál	Litina
Hmotnost	12 kg
Norma	EN124-2
Balení	60 ks/pal
Třída zatížení	Extrémní dopravní zatížení

vodárenský poklop samonivelační šoupátkový D400, s pantem, KASI PUR tlumící vložka, víko zajištěné v rámu

VÍKO:

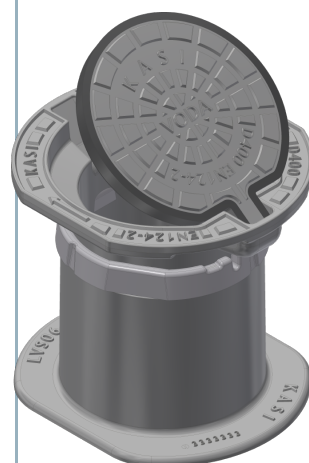
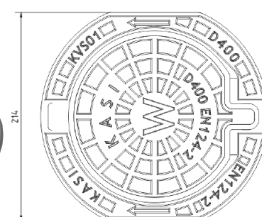
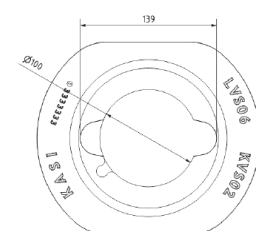
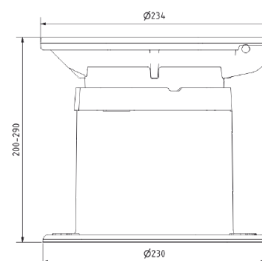
- | Integrovaná tlumící vložka KASI-PUR s vysokou odolností
- | Pant zajištěný čepem proti vyjmutí z rámu
- | Možnost vlastního motivu / loga

RÁM:

- | Vhodný do míst s extrémní dopravní zátěží
- | Plovoucí rám nepřenáší zatížení do spodní části poklopu
- | Složen ze dvou dílů - PUR vložka
- | Proměnná výška skladby uložení 200-290 mm

OSTATNÍ:

- | Poklop je dodáván s černou povrchovou úpravou
- | Pro všechny typy fixních vodárenských poklopů
- | Montážní pomůcky k dispozici
- | Obchodně pouze přes firmu HAWLE



ZÁKAZNICKÁ
ŘEŠENÍ



TLUMICÍ VLOŽKA



MAX. ÚHEL
OTEVŘENÍ

