

poklop šoupátkový

D400 - extrémní dopravní zatížení



| | |
|----------------|-----------------------------------|
| Kód | KVSH2 |
| Materiál | Litina |
| Hmotnost | 11 kg |
| Norma | EN124-2 |
| Balení | 60 ks/pal |
| Třída zatížení | Extrémní dopravní zatížení |

vodárenský poklop fixní šoupátkový D400, víko v rámu zajištěno hmotnostní a šroubem

VÍKO:

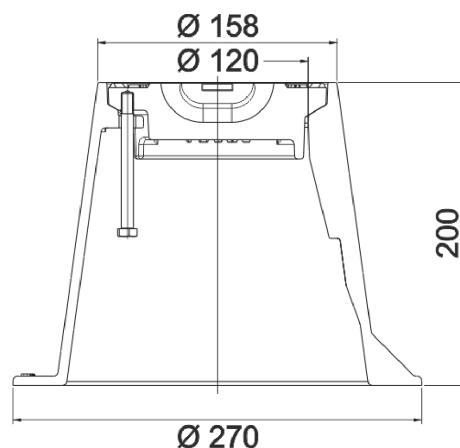
| Možnost vlastního motivu / loga

RÁM:

| Vhodný do míst s extrémní dopravní zátěží

OSTATNÍ:

- | Poklop je dodáván s černou povrchovou úpravou
- | Pro všechny typy fixních vodárenských poklopů
- | Montážní pomůcky k dispozici
- | Obchodně pouze přes firmu HAWLE



ZÁKAZNICKÁ
ŘEŠENÍ

