

## Spodní díl uliční vpusti DN450 s vývodem

Betonový díl s vývodem DN150

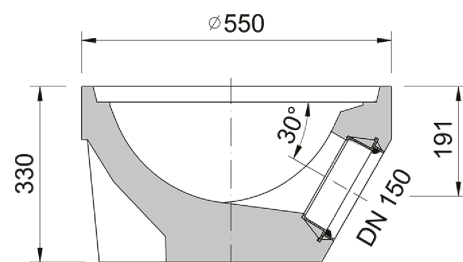
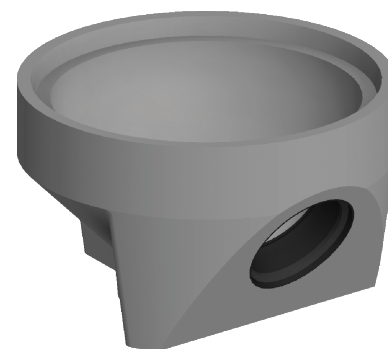


Kód	<b>BU41AP</b>
Materiál	<b>Beton</b>
Hmotnost	<b>81 kg</b>
Norma	<b>DIN1917</b>
Balení	<b>16 ks/pal</b>

Díl uliční vpusti 1A, spodní díl s vývodem DN150, přechodka na PVC KG, výška 330mm, dle ČSN EN 1917, pevnost betonu 40 MPa, chemická odolnost XF4 TBV-Q 450/330/1aPVC

### OSTATNÍ:

- | Díly pro sestavy uličních vpustí DN450.
- | síla stěny 45mm



ODVOD  
DEŠŤOVÝCH VOD

