

## Přechodový díl v. 295 mm

Horní díl uliční vpusti DN450

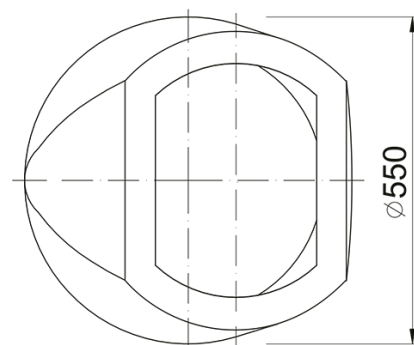
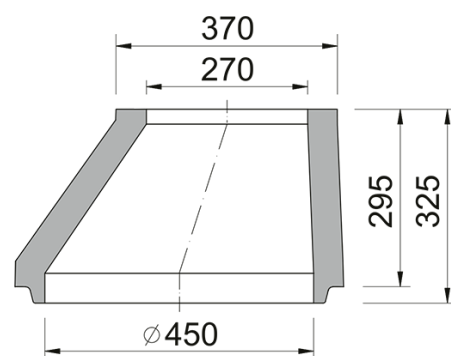
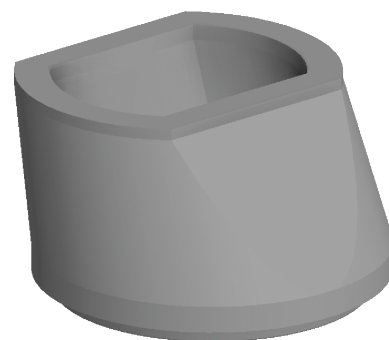


Kód	<b>BUK11A</b>
Materiál	<b>Beton</b>
Hmotnost	<b>60 kg</b>
Norma	<b>DIN1917</b>
Balení	<b>12 ks/pal</b>

Díl uliční vpusti 11, redukce 450/270, výšky 295mm, dle ČSN EN 1917, pevnost betonu 40 MPa, chemická odolnost XF4 TBV-Q 450/295/11

### OSTATNÍ:

| síla stěny 45mm



ODVOD  
DEŠŤOVÝCH VOD

