

Vyrovnávací prstenec uliční vpusti v.60 mm betonový díl uliční vpusti DN450

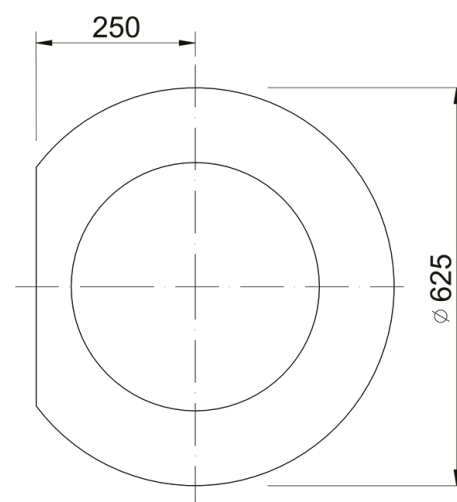
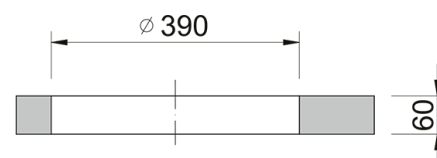


Kód	BUP10A
Materiál	Beton
Hmotnost	23 kg
Norma	DIN1917
Balení	15 ks/pal

Díl uliční vpusti 10A, výšky 60mm, dle ČSN EN 1917, pevnost betonu 40 MPa, chemická odolnost XF4, pro vtokové mříže 500×500 mm a Curb king
TBV-Q 390/60/10a

OSTATNÍ:

| síla stěny 45 mm



ODVOD
DEŠŤOVÝCH VOD

